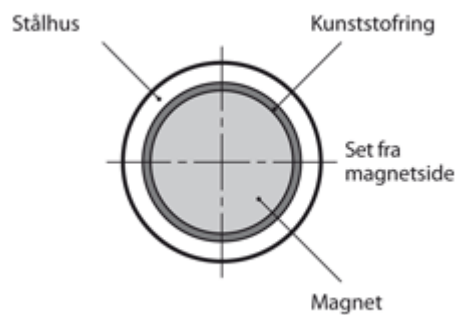
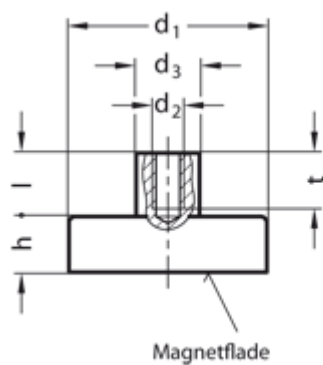


Varenummer: 201220391B  
Beskrivelse: E+G Magnet m/gevindbøsning GN 50.2-HF-13-M3  
Hård ferrit - 200° C, 10N

## Mål



$d_1$	= 13 $\pm$ 0,1
$d_2$	= M3x7
$d_3$	= 6 $\pm$ 0,1
$h$	= 4,5 +0,2/-0,1
Holdekraft N	= 10
Materiale	= HF Hård ferrit - 200° C
$t$	= 5